

# Járműfedélzeti kommunikátor (JFK)

## Leírás

### *Alkalmas:*

- Járművek mozgásának valós idejű nyomkövetését biztosító kommunikációra.
- A mozgás koordinátáinak eltárolására, utólagos visszaellenőrzésére (pl. sebesség túllépés, vagy bejárt útvonal).
- Saját akkumulátoros üzemelésre.
- Kialakításánál fogva rejtett (de jármű beltéri) elhelyezésre.
- Különbféle vezetékes, illetve vezeték nélküli (bluetooth) kapcsolattal a járműről műszaki paraméterek érzékelésére, eltárolására, valamint online vagy tárolt módú továbbadására.

**Készítette: EMKE Kft.**

2009. február 11.

- **MEGHATÁROZÁS:**

A kommunikátor egy fejleszhető áramkör ARM7TDMI magos mikrovezérlővel, GSM, GPS BLUETOOTH modullal, CAN illesztési felülettel, általános ki-/bemeneti perifériával. Ellátva olyan programmal, mely lehetővé teszi a felhasználói program GSM modulon keresztüli letöltését (nemcsak a programozó portról programozó eszközbe csatlakoztatva).

- **JELLEMZŐK:**

- MCU: AT91SAM7XC256 16/32 bit ARM7™ 50MHz működés (256 kByte FLASH, 32Kbyte SRAM)
- általános JTAG programozói felület, 2 x 5 pólusú csatlakozón
- SIM508 GSM/GPRS/GPS modul
- Bluegiga WRAP THOR 2022-1 bluetooth modul
- MicroSD kártya csatlakozó
- USB-B device csatlakozó
- CAN busz illesztő (MCP2551)
- általános interface: digitális I/O (7 vonal elérhető)  
ADC (2 db elérhető)  
TWI, SPI portokkal
- 3 db státusz jelző LED
  - 1 db piros – tápfeszültség jelző
  - 1 db piros – GSM státuszjelző
  - 1 db kék – szabadon programozható
- 2200 mAh Li-ion beépített akkumulátor
- Tápfeszültség: DC 9-24V 1A
- NYÁK: típusjel: FR-4
  - epoxigyanta-üvegszövet hordozó anyagú
  - 1.5 mm vastag, 2 oldalas nyomtatott áramkör
  - befoglaló méret: 99.4 x 101 mm
- Dobozolva TEKAL 31.29 TEKÓ alumínium műszerdobozban (145 x 106 x 46 mm)
- Felszerelhető: felfogató pánttal

- **EGYÉB ESZKÖZÖK:**

- *Tápellátáshoz:* Tápegység egypólusú 9-24V DC 1A tápegység
- *Vezetékes programozáshoz:* JTAG kompatibilis programozó áramkör (2 x 5 csatlakozóval)
- *GSM használathoz:* SIM kártya, GPRS előfizetéssel
- *USB csatlakozáshoz:* 1.5 m USB A-B kábel

- **AJÁNLOTT SZOFTVEREK:**

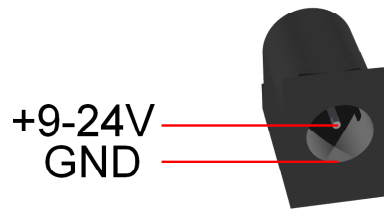
- *Programozói szoftverek:*
  - ARMPGM programozó szoftver (ingyenesen letölthető: <http://kjell.e.andersen.googlepages.com>)
  - HJTAG programozó szoftver (ingyenesen letölthető: <http://twentyone.blogchina.com>)
  - OpenOCD debugger és programozó szoftver (ingyenesen letölthető: <http://openocd.berlios.de>)
  - SAM-BA Atmel bootloader (ingyenesen letölthető: [www.atmel.com](http://www.atmel.com))

- *Fejlesztői szoftverek:*
  - ARM GCC (GNU ARM, WINARM)  
(ingyenesen letölthető: <http://www.gnuarm.com>)
  - DEV-C++  
(ingyenesen letölthető: <http://www.bloodshed.net>)
  - Crossowrks for ARM  
(további információ: <http://www.rowley.co.uk>)
  - IAR Embedded Workbench for ARM  
(további információ: <http://www.iar.com>)

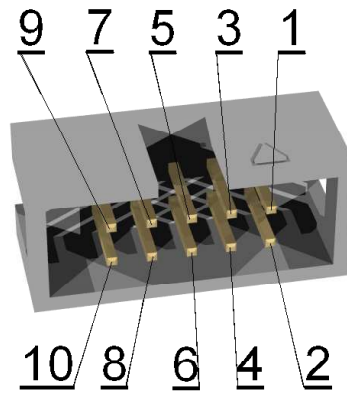
A fentebb fel nem sorolt szoftverek használata esetén az eszköz működtetésében, használatában segítséget nem tudunk nyújtani.

• **CSATLAKOZÓK:**

- *Tápfeszültség csatlakozó:*

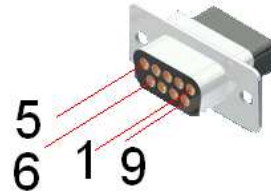


- *JTAG csatlakozó:*



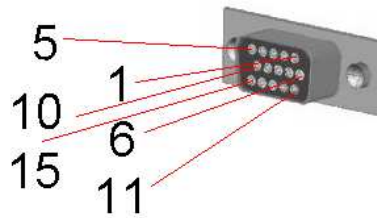
Kivezetés	Megnevezés	Kivezetés	Megnevezés
1	TCK	2	VCC
3	TMS	4	VCC
5	NC	6	GND
7	TDO	8	GND
9	TDI	10	NC

- CAN-BUS csatlakozó:



Kivezetés	Megnevezés	Kivezetés	Megnevezés
1	NC	2	CAN-L
3	GND	4	NC
5	NC	6	GND
7	CAN-H	8	NC
9	VCC		

- Általános interfész csatlakozó:



Kivezetés	Megnevezés	Kivezetés	Megnevezés
1	GND	2	SDA
3	SCK	4	I/O 0
5	I/O 1	6	I/O 2
7	I/O 3	8	I/O 4
9	I/O 5	10	I/O 6
11	I/O 7	12	AD0
13	AD1	14	ERASE
15	+5V (out)		

- USB csatlakozó:



Kivezetés	Megnevezés	Kivezetés	Megnevezés
1	+5V	2	USB DM
3	USB DP	4	GND

- **AJÁNLOTT FELHASZNÁLÁSI TERÜLETEK:**
  - széleskörű flottamenedzsment támogatás
    - GPS koordináták lekérdezése mind GSM, mind Bluetooth interfészen keresztül
    - szabványos CAN protokollok kezelése
    - környezeti paraméterek online/offline monitorozása
  - folyamatirányító rendszerek távfelügyelete
  - adatgyűjtő feladatok elvégzése
  - interneten keresztüli programtöltési lehetőség a C, C++ nyelven írt felhasználói alkalmazások futtatásához
  
- **SZÁLLÍTÁS:**
  - Dobozoltan, felfogató pánttal
  - Áramkörbe akkumulátor beferrasztva
  - GSM-hez SIM modul nélkül
  - mikro SD kártya nélkül
  - GSM antenna, típus: 2J020 SMA, vezeték hossza: 45 mm
  - GPS antenna, típus: 2J431MP SMA, vezeték hossza: 2500 mm
  - Bluetooth antenna, típus: CRD2-14, vezeték hossza: 700 mm
  - mikrovezérlőbe töltött program:
    - Bluetooth-on keresztüli BOOTLOADER
    - Bluetooth-on keresztüli GPS koordináták lekérdezése
    - Státuszjelző LED-ek vezérlése
  
- **PROGRAMOZATLAN HARDVER ÁRA: 87.000,- Ft + ÁFA**

